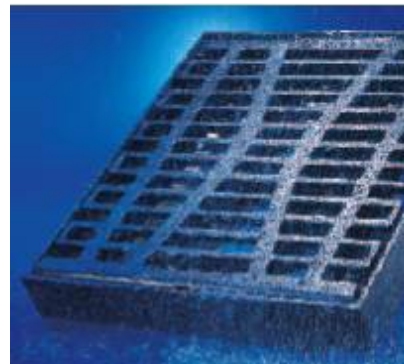
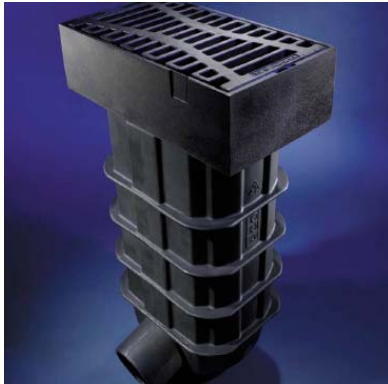




ΚΑΤΑΛΟΓΟΣ ΣΥΣΤΗΜΑΤΩΝ ΑΠΟΣΤΡΑΓΓΙΣΗΣ ΟΔΟΠΟΪΑΣ





ΣΥΣΤΗΜΑ ΑΠΟΣΤΡΑΓΓΙΣΗΣ ΟΔΟΠΟΪΑΣ COMBIPPOINT





ΣΥΣΤΗΜΑ ΑΠΟΣΤΡΑΓΓΙΣΗΣ ΟΔΟΠΟΪΑΣ COMBIPOINT

Βάση από πλαστικό κατάλληλη για σχάρα διαστάσεων 300x500mm με απορροή Ø160mm.

Κωδικός	Ύψος cm	Βάρος Kg
89001	50	6
89002	75	9



Προέκταση.

Κωδικός	Ύψος cm	Βάρος Kg
89050	12	1



Σχάρα επίπεδη από χυτοσίδηρο διαστάσεων 300x500mm.

Κωδικός	Κλάση φόρτισης	Ύψος cm	Βάρος Kg
89105	C250	15	51
89101	D400	15	55



Σχάρα κυρτή από χυτοσίδηρο διαστάσεων 300x500mm.

Κωδικός	Κλάση φόρτισης	Ύψος cm	Βάρος Kg
89107	C250	17,5	55,5
89102	D400	17,5	60,5





ΣΥΣΤΗΜΑ ΑΠΟΣΤΡΑΓΓΙΣΗΣ ΟΔΟΠΟΪΑΣ COMBIPOINT

Βάση από πλαστικό κατάλληλη για σχάρα διαστάσεων 500x500mm με απορροή Ø160mm.

Κωδικός	Ύψος cm	Βάρος Kg
89003	50	6
89004	75	9



Προέκταση.

Κωδικός	Ύψος cm	Βάρος Kg
89051	12	1



Σχάρα επίπεδη από χυτοσίδηρο διαστάσεων 500x500mm.

Κωδικός	Κλάση φόρτισης	Ύψος cm	Βάρος Kg
89106	C250	15	83
89103	D400	15	88



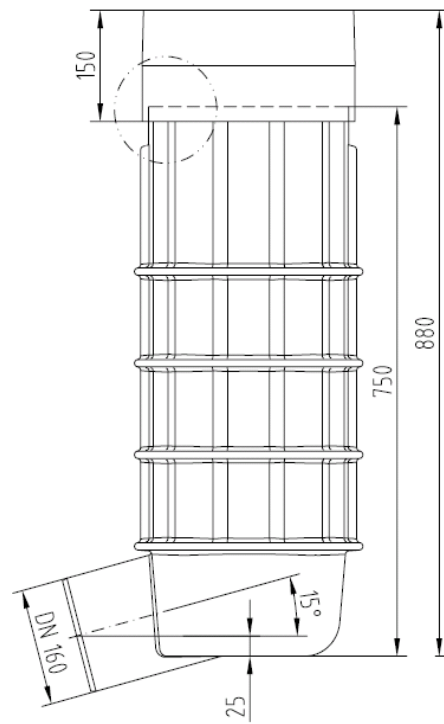
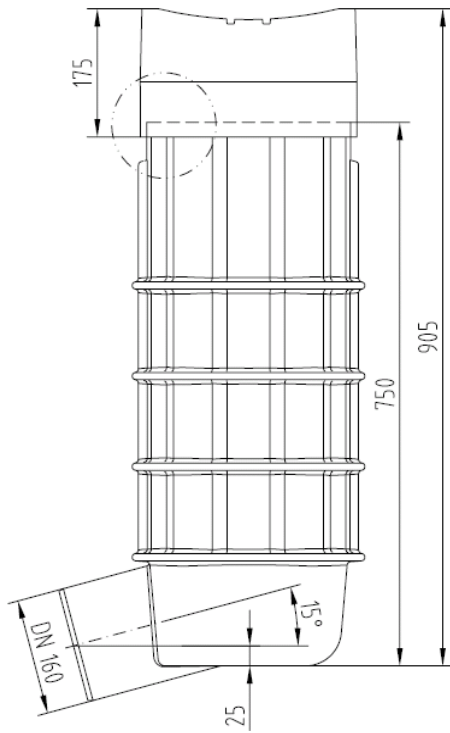
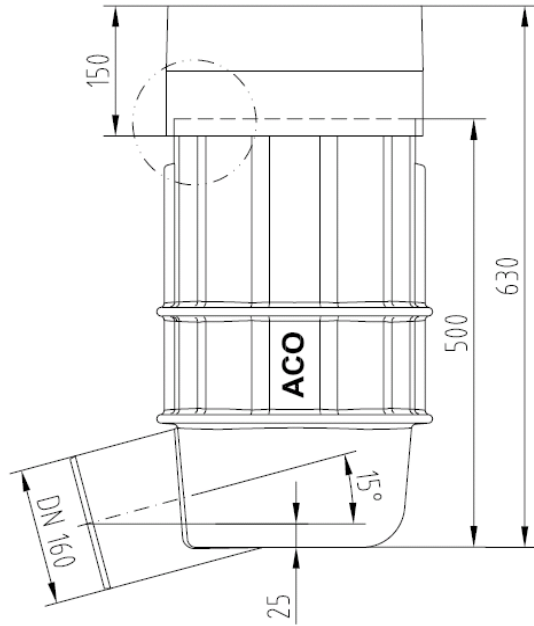
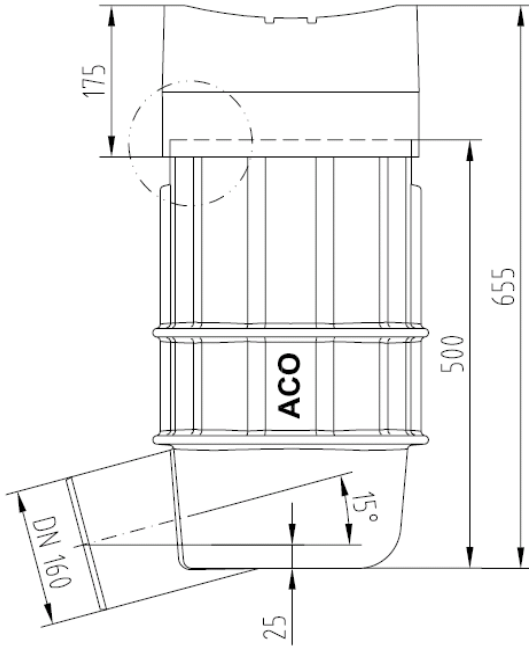
Σχάρα κυρτή από χυτοσίδηρο διαστάσεων 500x500mm.

Κωδικός	Κλάση φόρτισης	Ύψος cm	Βάρος Kg
89108	C250	17,5	86
89104	D400	17,5	91

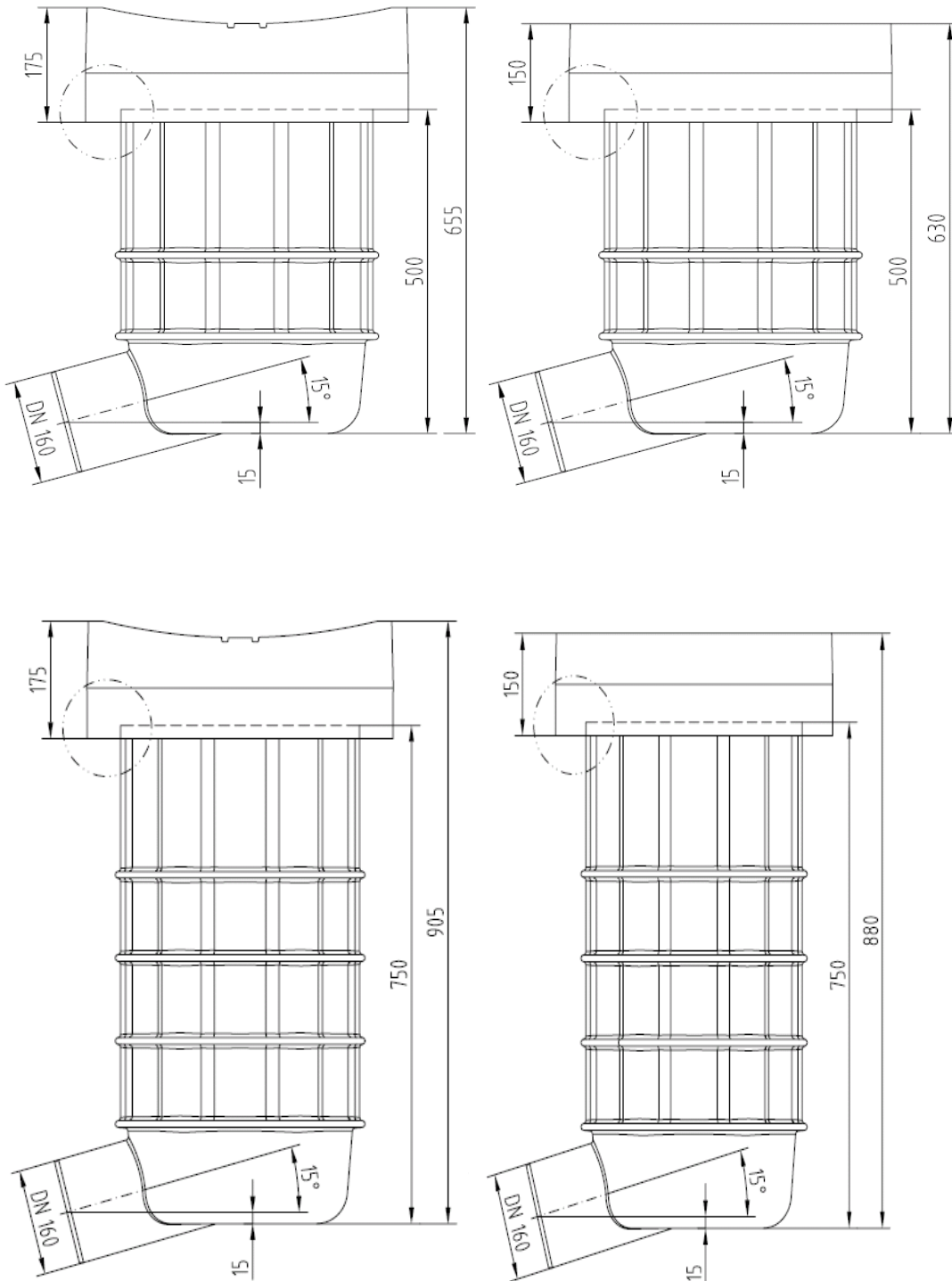




Σύστημα αποστράγγισης 300x500mm



Σύστημα αποστράγγισης 500x500mm



ΑΠΟΡΡΟΕΣ ΓΕΦΥΡΩΝ

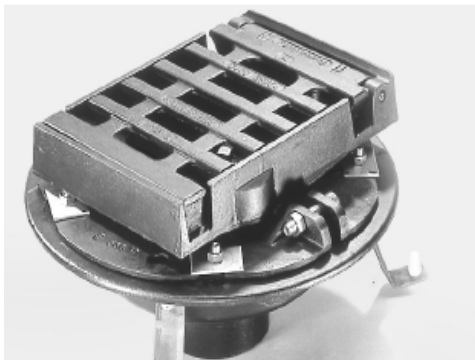




ΑΠΟΡΡΟΕΣ ΓΕΦΥΡΩΝ

Απορροή γέφυρας HSD-2 κατά DIN EN 124/DIN 1229, κλάσης φόρτισης D400, με σχάρα διαστάσεων 300x480mm και δυνατότητα προσαρμογής καθ' ύψος 85-160mm.

Κωδικός	Απορροή	Παρατηρήσεις	Βάρος Kg
89321	Κάθετη DN100	Φλάντζα στεγανότητας & δακτύλιος σύσφιξης	71
89328	Κάθετη DN150	Φλάντζα στεγανότητας & δακτύλιος σύσφιξης	71
89352	Οριζόντια DN100	Φλάντζα στεγανότητας & δακτύλιος σύσφιξης	74
89364	Οριζόντια DN150	Φλάντζα στεγανότητας & δακτύλιος σύσφιξης	73
89320	Κάθετη DN100	Φλάντζα στεγανότητας	71
89322	Κάθετη DN150	Φλάντζα στεγανότητας	71
89346	Οριζόντια DN100	Φλάντζα στεγανότητας	74
89358	Οριζόντια DN150	Φλάντζα στεγανότητας	73





Απορροή γέφυρας HSD-5 κατά DIN EN 124/DIN 1229, DN150, κλάσης φόρτισης D400, με σχάρα διαστάσεων 500x559mm.

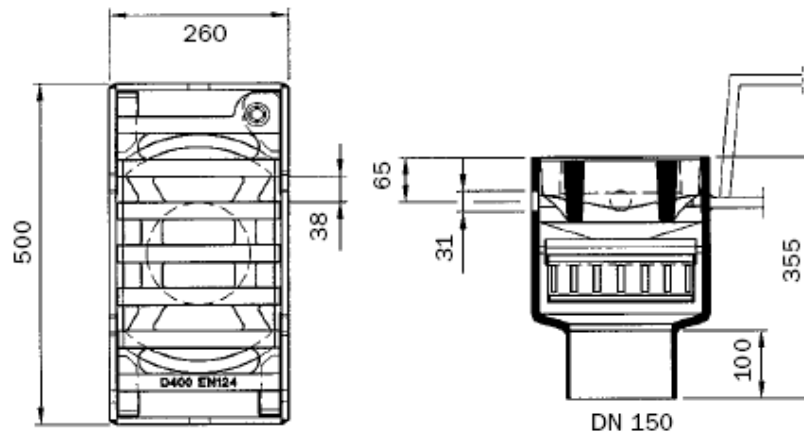
Κωδικός	Απορροή	Παρατηρήσεις	Δυνατότητα προσαρμογής καθ' ύψος mm	Βάρος Kg
89317	Κάθετη	Φλάντζα στεγανότητας & δακτύλιος σύσφιξης	70/80	129
89312	Κάθετη	Φλάντζα στεγανότητας & δακτύλιος σύσφιξης	95-140	130
89319	Οριζόντια	Φλάντζα στεγανότητας & δακτύλιος σύσφιξης	70/80	135
89315	Οριζόντια	Φλάντζα στεγανότητας & δακτύλιος σύσφιξης	95-140	136
89316	Κάθετη	Φλάντζα στεγανότητας	70/80	121
89311	Κάθετη	Φλάντζα στεγανότητας	95-140	122
89318	Οριζόντια	Φλάντζα στεγανότητας	70/80	127
89314	Οριζόντια	Φλάντζα στεγανότητας	95-140	128





Απορροή για ασφάλινη γέφυρα κατά DIN EN 124/DIN 1229, κλάσης φόρτισης D400, με σχάρα διαστάσεων 260x500mm.

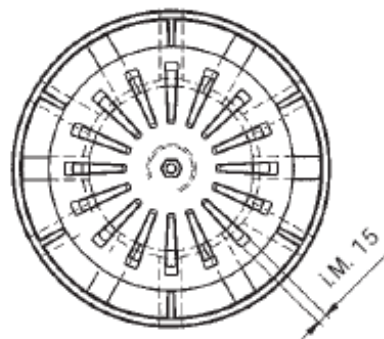
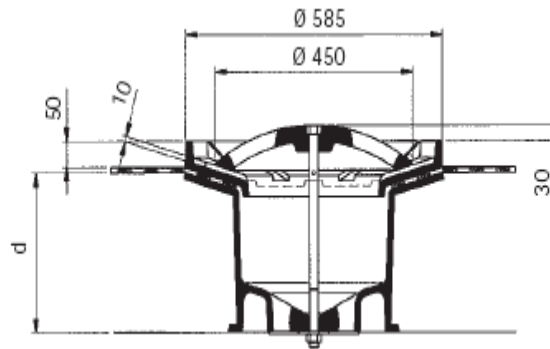
Κωδικός	Απορροή	Παρατηρήσεις	Βάρος Kg
57434	Κάθετη DN150	Φλάντζα στεγανότητας & δακτύλιος σύσφιξης	56





Απορροή για γέφυρες τραίνων, στρογγυλή με διάμετρο $\varnothing 585\text{mm}$ και εμβαδό εσωτ. τμήματος 240 cm^2 .

Κωδικός	Απορροή	Πάχος πλάκας μπετόν mm	Βάρος Kg
57347	Κάθετη DN200	300	129
57348	Κάθετη DN200	350	132





ΚΑΛΥΜΜΑ ΦΡΕΑΤΙΟΥ





ΚΑΛΥΜΜΑ ΦΡΕΑΤΙΟΥ CityTop

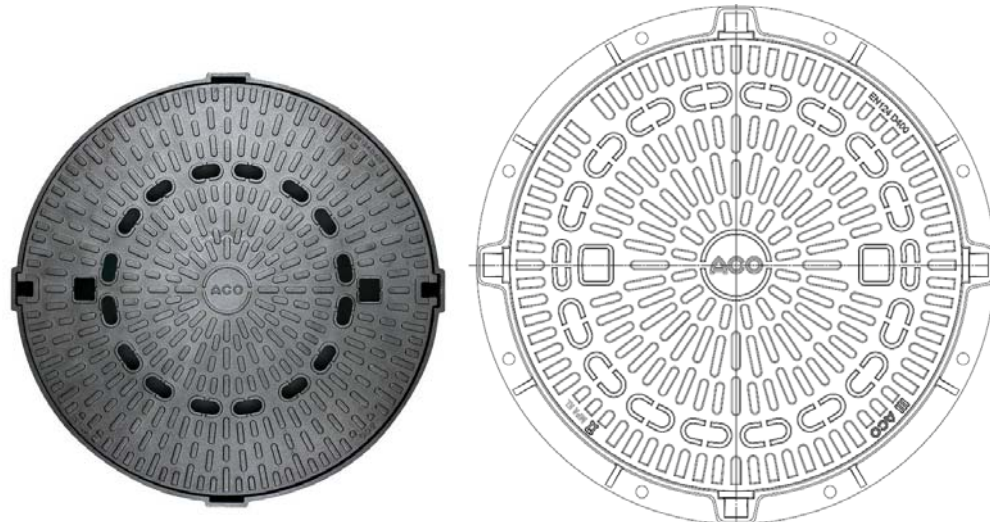
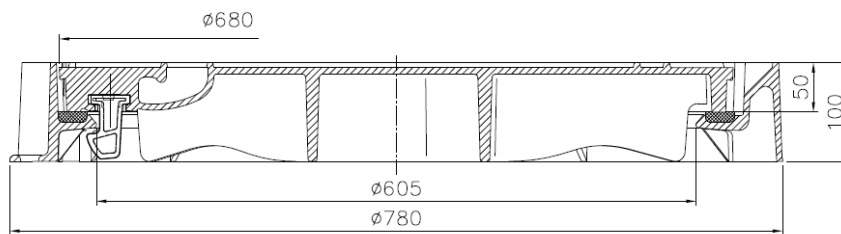
Πλαίσιο καλύμματος φρεατίου, διαμέτρου $\varnothing 780\text{mm}$ (Fix 780).

Κωδικός	Ύψος mm	Βάρος Kg
210134	100	25



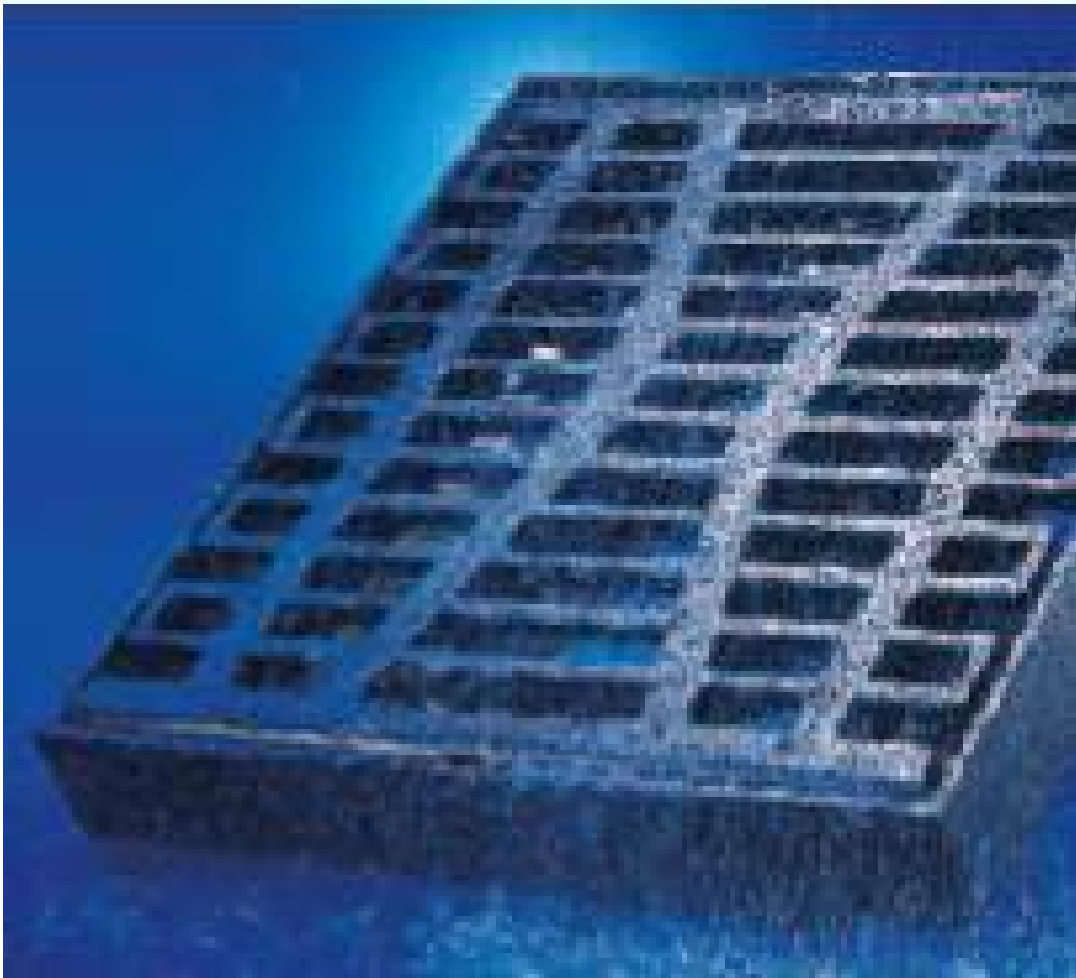
Κάλυμμα φρεατίου από χυτοσίδηρο κατά DIN EN 124/DIN 1229, κλάσης φόρτισης D400, στρογγυλό $\varnothing 605\text{mm}$, με κλείδωμα και στεγανότητα.

Κωδικός	Παρατηρήσεις	Βάρος Kg
210114	Με εξαερισμό	39
210115	Χωρίς εξαερισμό	40
604056	Με εξαερισμό & κλείδωμα	41,3
604057	Χωρίς εξαερισμό, με κλείδωμα	42,6





ΣΧΑΡΕΣ ΦΡΕΑΤΙΩΝ



ΣΧΑΡΕΣ ΦΡΕΑΤΙΩΝ

Σχάρα φρεατίου από χυτοσίδηρο κατά DIN EN 124/DIN 1229, με σχισμές πλάτους 25mm, με δυνατότητα ανοίγματος 110°, κλάσης φόρτισης D400.

Κωδικός	Παρατηρήσεις	Διαστάσεις mm	Βάρος Kg
66781	Επίπεδη σχάρα	300x554	41
65341	Επίπεδη σχάρα	500x554	65
67864	Κυρτή σχάρα	300x554	46
67863	Κυρτή σχάρα	500x554	71

